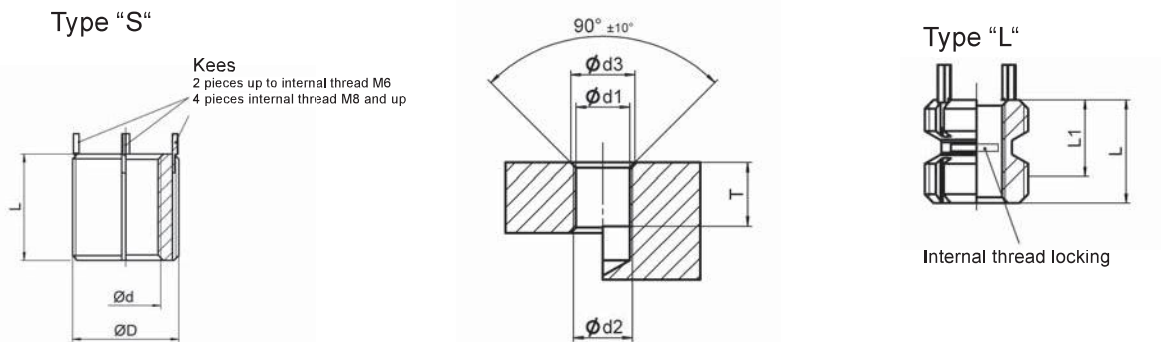


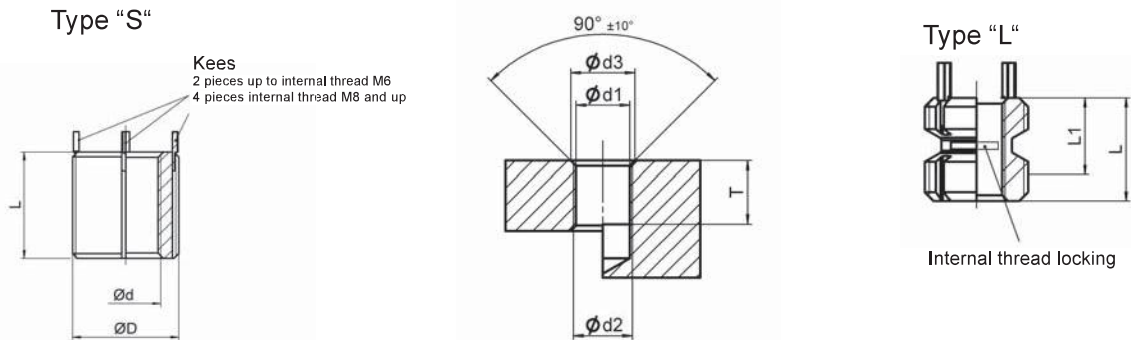
KNHM Series



Part-no.		Dimensions				
Standard type "S"	Locking type "L"	Ø d 5H	Ø D 4h	Shear engagement mm ²	L ± 0,25	Z
KNHM4X0,7		M4	M8	104,9	8	8,0
	KNHML4X0,7			83,1		
KNHM5X0,8		M5	M10X1,25	177,1	10	8,7
	KNHML5X0,8			152,7		
KNHM6X1,0		M6	M12X1,25	266,7	12	9,5
	KNHML6X1,0			242,5		
KNHM8X1,25		M8	M14X1,5	341,6	14	10,0
	KNHML8X1,25			316,4		
KNHM10X1,5		M10	M16X1,5	470,2	16	10,0
	KNHML10X1,5			441,4		
KNHM12X1,75		M12	M18X1,5	608,5	18	10,7
	KNHML12X1,75			561,8		

Part-no.	Installation dimensions				Hand installation tool part-no.	Removal dimensions	
	d1 Tap drill-Ø	d3 Counter-sink Ø	Thread			Drill	
			Ø d2 6H	T min.		Ø	Depth
KNHM4X0,7	6,90	8,25	M8	9,5	KRTM4-02	5,5	4,00
KNHML4X0,7							
KNHM5X0,8	8,80	10,25	M10X1,25	11,5	KRTM5-02	7,5	4,75
KNHML5X0,8							
KNHM6X1,0	10,80	12,25	M12X1,25	13,5	KRTM6-02	9,5	4,75
KNHML6X1,0							
KNHM8X1,25	12,80	14,25	M14X1,5	15,5	KRTM8-02	11,5	4,75
KNHML8X1,25							
KNHM10X1,5	14,80	16,25	M16X1,5	17,5	KRTM10-02	13,5	4,75
KNHML10X1,5							
KNHM12X1,75	12,80	12,80	M18X1,5	19,5	KRTM12-02	15,5	4,75
KNHML12X1,75							

KNHM Series



Part-no.		Dimensions				
Standard type "S"	Locking type "L"	Ø d 5H	Ø D 4h	Shear engagement mm ²	L ± 0,25	Z
KNHM14X2,0		M14	M20X1,5	770,5	20	12,4
	KNHML14X2,0			724,4		
KNHM16X2,0		M16	M22X1,5	896,8	22	12,4
	KNHML16X2,0			855,2		
KNHM18X1,5		M18X1,5	M24X1,5	1084,4	24	16,8
	KNHML18X1,5			1051,5		
KNHM20X2,5		M20	M30X2,0	1774,3	30	17,5
	KNHML20X2,5			1736,4		
KNHM24X3,0		M24	M33X2,0	2189,4	33	19,0
	KNHML24X3,0			2161,9		

Part-no.	Installation dimensions				Hand installation tool part-no.	Removal dimensions	
	d1 Tap drill-Ø	d3 Counter-sink Ø	Thread			Drill	
			Ø d2 6H	T min.		Ø	Depth
KNHM14X2,0	18,75	20,25	M20X1,5	22,5	KRTM14-02	17,50	4,75
KNHML14X2,0							
KNHM16X2,0	20,50	22,25	M22X1,5	24,5	KRTM16-02	17,75	4,75
KNHML16X2,0							
KNHM18X1,5	22,50	24,25	M24X1,5	26,5	KRTM18-02	19,75	4,75
KNHML18X1,5							
KNHM20X2,5	28,00	30,25	M30X2,0	34,5	KRTM20-02	25,75	6,35
KNHML20X2,5							
KNHM24X3,0	31,00	33,25	M33X2,0	37,5	THM24	28,75	6,35
KNHML24X3,0							