

Besondere Merkmale

Zugbelastung 4.700 N max., Betriebsbelastung 3.100 N

Kleiner Verschluss für hohe Zugbelastung.

Große Auswahl gängiger Ausführungen bei Verschlusszapfen und Haltenocken.

Begrenzte Aufnahme von Seitenkräften durch die Verwendung metallischer Führungsringe.

Haltenocken mit Radialspiel lieferbar.

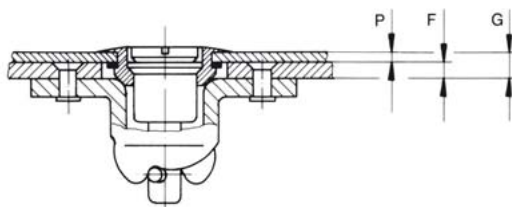
Auswahanleitung

1. Verschlusszapfen, Seite G-4 und G-5, Führungsring und Sprengring, Seite G-7 und Haltenocken, Seiten G-8 und G-9 wählen.
2. Haltescheibe, Seite G-6 wählen, für Verschlusszapfen ab Längen-Nr.5.
3. Verschlusszapfen Längen-Nr. über Gesamtklemmdicke G nach untenstehender Formel und Tabelle auf Seite G-2 und G-3 ermitteln und anstelle * in Teil-Nr. (z.B. D4002-*AGV) des Verschlusszapfens einsetzen.

Ermittlung der Längen-Nr. des Verschlusszapfens bei Verwendung des Haltenockens:

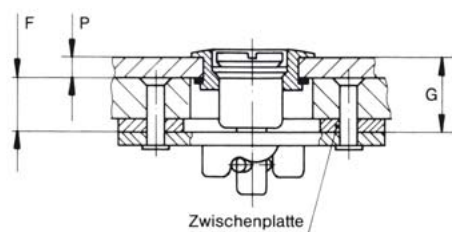
Standard Version

Typ 1 + 2



$$G = P + F$$

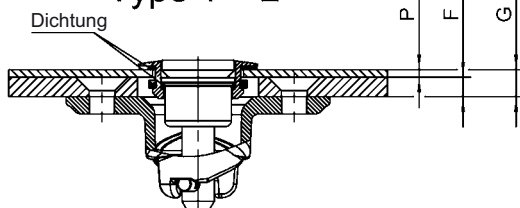
Typ 3



$$G = P + F (8,9 \text{ min.})$$

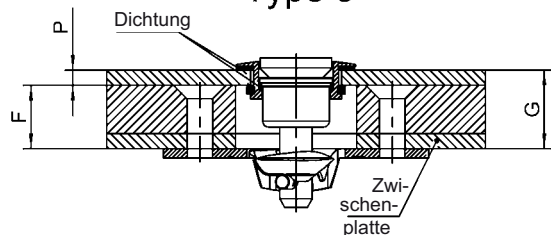
Abgedichtete Version

Type 1 + 2



$$G = P + F + 0,75$$

Type 3



$$G = P + F (8,9 \text{ min.}) + 0,75$$

Bei Verwendung folgender Führungsringe und Haltenocken:

Führungsringe, Bund versenkt
D4002-G-AGV D4002-H-AGV
4002-GS 4002-HS

Gesamt- klemmdicke G	Verschuss- zapfen Längen-Nr. bei Verwendung von Haltenocken Typ 1	Gesamt- klemmdicke G	Verschuss- zapfen Längen-Nr. bei Verwendung von Haltenocken Typ 2	Gesamt- klemmdicke G	Verschuss- zapfen Längen-Nr. bei Verwendung von Haltenocken Typ 3
0,50 - 1,30	-	0,50 - 1,30	-	8,90 - 9,65	2
1,30 - 2,05	-	1,30 - 2,05	2	9,65 - 10,40	3
2,05 - 2,80	2	2,05 - 2,80	3	10,40 - 11,20	4
2,80 - 3,55	3	2,80 - 3,55	4	11,20 - 11,95	5
3,55 - 4,30	4	3,55 - 4,30	5	11,95 - 12,70	6
4,30 - 5,10	5	4,30 - 5,10	6	12,70 - 13,50	7
5,10 - 5,85	6	5,10 - 5,85	7	13,50 - 14,20	8
5,85 - 6,60	7	5,85 - 6,60	8	14,20 - 15,00	9
6,60 - 7,30	8	6,60 - 7,30	9	15,00 - 15,75	10
7,30 - 8,15	9	7,30 - 8,15	10	15,75 - 16,50	11
8,15 - 8,90	10	8,15 - 8,90	11	16,50 - 17,30	12
8,90 - 9,65	11	8,90 - 9,65	12	17,30 - 18,00	13
9,65 - 10,40	12	9,65 - 10,40	13	18,00 - 18,80	14
10,40 - 11,20	13	10,40 - 11,20	14	18,80 - 19,55	15
11,20 - 11,95	14	11,20 - 11,95	15	19,55 - 20,30	16
11,95 - 12,70	15	11,95 - 12,70	16	20,30 - 21,10	17
12,70 - 13,50	16	12,70 - 13,50	17	21,10 - 21,85	18
13,50 - 14,20	17	13,50 - 14,20	18	21,85 - 22,60	19
14,20 - 15,00	18	14,20 - 15,00	19	22,60 - 23,40	20
15,00 - 15,75	19	15,00 - 15,75	20	23,40 - 24,15	21
15,75 - 16,50	20	15,75 - 16,50	21	24,15 - 24,90	22
16,50 - 17,30	21	16,50 - 17,30	22	24,90 - 25,65	23
17,30 - 18,00	22	17,30 - 18,00	23	25,65 - 26,40	24
18,00 - 18,80	23	18,00 - 18,80	24	26,40 - 27,20	25
18,80 - 19,55	24	18,80 - 19,55	25	27,20 - 27,95	26
19,55 - 20,30	25	19,55 - 20,30	26	27,95 - 28,70	27
20,30 - 21,10	26	20,30 - 21,10	27	28,70 - 29,50	28
21,10 - 21,85	27	21,10 - 21,85	28	29,50 - 30,20	29
21,85 - 22,60	28	21,85 - 22,60	29	30,20 - 31,00	30
22,60 - 23,40	29	22,60 - 23,40	30	31,00 - 31,75	31
23,40 - 24,15	30	23,40 - 24,15	31	31,75 - 32,50	32
24,15 - 24,90	31	24,15 - 24,90	32	32,50 - 33,30	33
24,90 - 25,65	32	24,90 - 25,65	33	33,30 - 34,05	34
25,65 - 26,40	33	25,65 - 26,40	34	34,05 - 34,80	35
26,40 - 27,20	34	26,40 - 27,20	35		
27,20 - 27,95	35				

Weitere Längen auf Anfrage

■ Bevorzugte Lagerhaltung

Bei Verwendung folgender Führungsringe und Haltenocken:


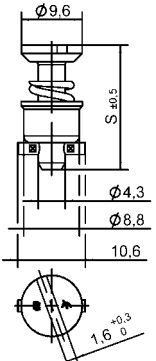

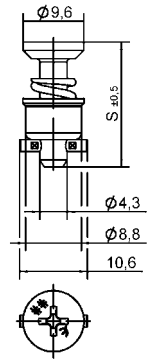

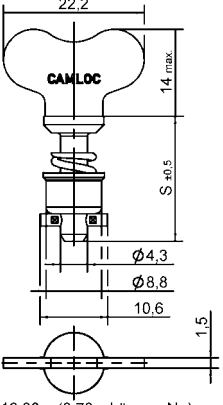
Führungsringe, Bund überstehend

D4002-N-AGV D4002-O-AGV D4002-P-AGV
4002-NS 4002-OS D4002-P-BP

Gesamt- klemmdicke G	Verschluss- zapfen Längen-Nr. bei Verwendung von Haltenocken Typ 1	Gesamt- klemmdicke G	Verschluss- zapfen Längen-Nr. bei Verwendung von Haltenocken Typ 2	Gesamt- klemmdicke G	Verschluss- zapfen Längen-Nr. bei Verwendung von Haltenocken Typ 3
0,50 - 1,30	1	0,50 - 1,30	2	8,90 - 9,65	3
1,30 - 2,05	2	1,30 - 2,05	3	9,65 - 10,40	4
2,05 - 2,80	3	2,05 - 2,80	4	10,40 - 11,20	5
2,80 - 3,55	4	2,80 - 3,55	5	11,20 - 11,95	6
3,55 - 4,30	5	3,55 - 4,30	6	11,95 - 12,70	7
4,30 - 5,10	6	4,30 - 5,10	7	12,70 - 13,50	8
5,10 - 5,85	7	5,10 - 5,85	8	13,50 - 14,20	9
5,85 - 6,60	8	5,85 - 6,60	9	14,20 - 15,00	10
6,60 - 7,30	9	6,60 - 7,30	10	15,00 - 15,75	11
7,30 - 8,15	10	7,30 - 8,15	11	15,75 - 16,50	12
8,15 - 8,90	11	8,15 - 8,90	12	16,50 - 17,30	13
8,90 - 9,65	12	8,90 - 9,65	13	17,30 - 18,00	14
9,65 - 10,40	13	9,65 - 10,40	14	18,00 - 18,80	15
10,40 - 11,20	14	10,40 - 11,20	15	18,80 - 19,55	16
11,20 - 11,95	15	11,20 - 11,95	16	19,55 - 20,30	17
11,95 - 12,70	16	11,95 - 12,70	17	20,30 - 21,10	18
12,70 - 13,50	17	12,70 - 13,50	18	21,10 - 21,85	19
13,50 - 14,20	18	13,50 - 14,20	19	21,85 - 22,60	20
14,20 - 15,00	19	14,20 - 15,00	20	22,60 - 23,40	21
15,00 - 15,75	20	15,00 - 15,75	21	23,40 - 24,15	22
15,75 - 16,50	21	15,75 - 16,50	22	24,15 - 24,90	23
16,50 - 17,30	22	16,50 - 17,30	23	24,90 - 25,65	24
17,30 - 18,00	23	17,30 - 18,00	24	25,65 - 26,40	25
18,00 - 18,80	24	18,00 - 18,80	25	26,40 - 27,20	26
18,80 - 19,55	25	18,80 - 19,55	26	27,20 - 27,95	27
19,55 - 20,30	26	19,55 - 20,30	27	27,95 - 28,70	28
20,30 - 21,10	27	20,30 - 21,10	28	28,70 - 29,50	29
21,10 - 21,85	28	21,10 - 21,85	29	29,50 - 30,20	30
21,85 - 22,60	29	21,85 - 22,60	30	30,20 - 31,00	31
22,60 - 23,40	30	22,60 - 23,40	31	31,00 - 31,75	32
23,40 - 24,15	31	23,40 - 24,15	32	31,75 - 32,50	33
24,15 - 24,90	32	24,15 - 24,90	33	32,50 - 33,30	34
24,90 - 25,65	33	24,90 - 25,65	34	33,30 - 34,05	35
25,65 - 26,40	34	25,65 - 26,40	35		
26,40 - 27,20	35				


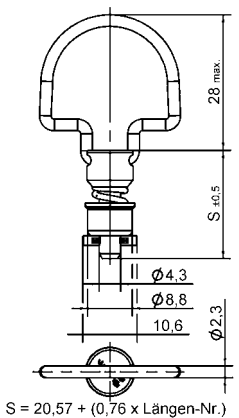

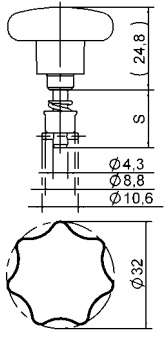

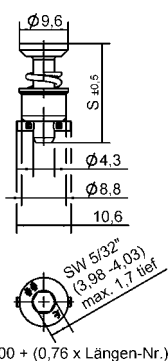
Weitere Längen auf Anfrage

 Bevorzugte Lagerhaltung


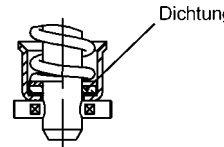

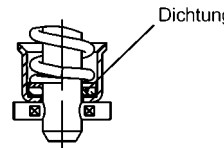
Produkt	Darstellung	Werkstoff / Oberfläche	°C	Teil-Nr.
<p>Schlitzkopf</p> 	 <p>$S = 16,00 + (0,76 \times \text{Längen-Nr.})$</p>	<p>Stahl / verzinkt CrVI-frei, transparent passiviert</p> <p>Stahl / rostfrei ¹⁾</p>	<p>120</p> <p>200</p>	<p>D4002-*AGV</p> <p>D4002-*BP</p>
<p>Kreuzschlitzkopf</p> 	 <p>$S = 16,00 + (0,76 \times \text{Längen-Nr.})$</p>	<p>Stahl / verzinkt CrVI-frei, transparent passiviert</p> <p>Stahl / rostfrei ¹⁾</p>	<p>120</p> <p>200</p>	<p>D40S5-*AGV</p> <p>D40S5-*BP</p>
<p>Flügelkopf</p> 	 <p>$S = 16,00 + (0,76 \times \text{Längen-Nr.})$</p>	<p>Stahl / verzinkt CrVI-frei, transparent passiviert</p> <p>Stahl / rostfrei ¹⁾</p>	<p>120</p> <p>200</p>	<p>D4002-*WAGV</p> <p>D4002-*WBP</p>

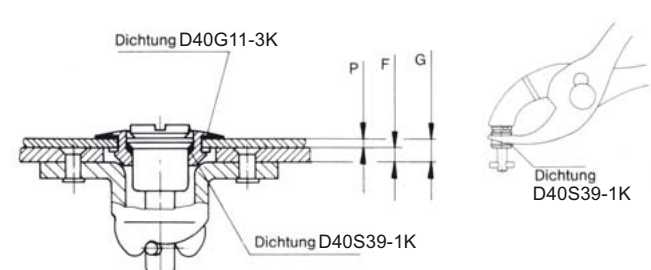
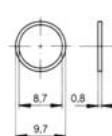
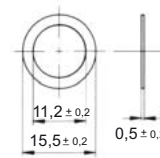
* Längen-Nr. aus Tabelle, siehe Seite G-2 bzw. G-3

¹⁾ Zugbelastung 3.300 N max., Betriebslast 2.200 N

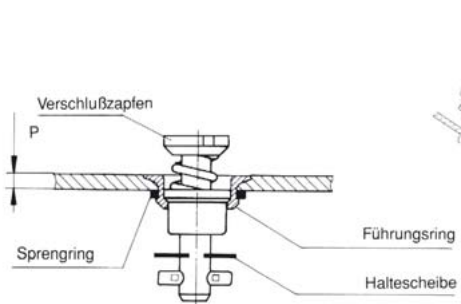
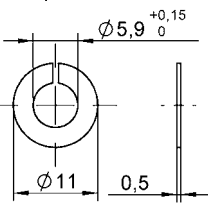
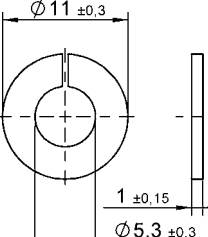

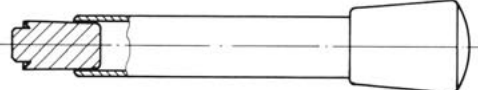
Produkt	Darstellung	Werkstoff / Oberfläche	°C	Teil-Nr.
<p>Bügelgriff klappbar 180°</p> 	 <p>S = 20,57 + (0,76 x Längen-Nr.)</p>	Stahl / verzinkt CrVI-frei, transparent passiviert	120	D40S47-*AGV
<p>Sterngriff</p> 	 <p>S = 16,00 + (0,76 x Längen-Nr.)</p>	Stahl / verzinkt CrVI-frei, transparent passiviert	-40 bis +60	D40E22-*AGV
<p>Innensechskant</p> 	 <p>S = 16,00 + (0,76 x Längen-Nr.)</p>	Stahl / verzinkt CrVI-frei, transparent passiviert	120	D40E28- *AGV

* Längen-Nr. aus Tabelle, siehe Seite G-2 bzw. G-3


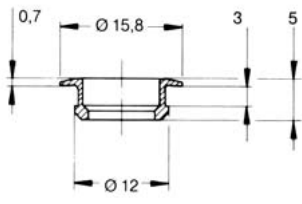

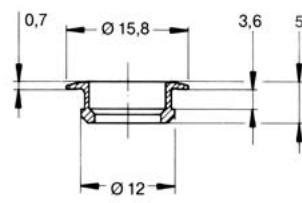

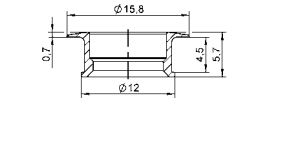

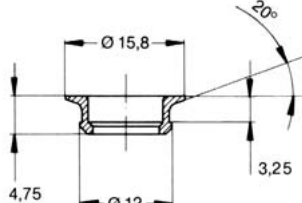

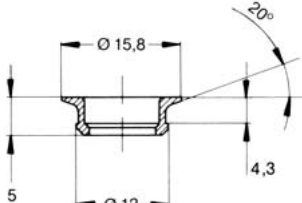
Produkt	Darstellung	Werkstoff / Oberfläche	°C	Teil-Nr.
<p>Schlitzkopf abgedichtet</p> 	 <p>Dichtung</p> <p>Darstellung Zapfen, siehe Seite G-4</p>	<p>Stahl / verzinkt CrVI-frei, transparent passiviert</p> <p>Dichtung: Velumoid</p> <p>Erhältlich ab Längen-Nr. 4</p>	100	D4002I-*AGV
<p>Kreuzschlitzkopf abgedichtet</p> 	 <p>Dichtung</p> <p>Darstellung Zapfen, siehe Seite G-4</p>	<p>Stahl / verzinkt CrVI-frei, transparent passiviert</p> <p>Dichtung: Velumoid</p> <p>Erhältlich ab Längen-Nr. 4</p>	100	D40S5I-*AGV

Einbaumaße	Zubehör	Werkstoff / Oberfläche	Teil-Nr.
<p>Dichtung zusätzlich zum abgedichteten Verschlusszapfen bestellen</p>  <p>Dichtung D40G11-3K</p> <p>Dichtung D40S39-1K</p> <p>Dichtung D40S39-1K</p>	<p>Dichtung</p>  <p>Dichtung</p> 	<p>Kunststoff / (PA6)</p> <p>EPDM schwarz</p>	<p>D40S39-1K</p> <p>D40G11-3K</p>

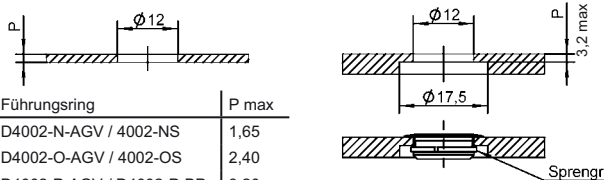
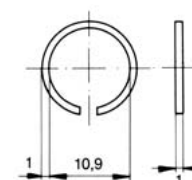
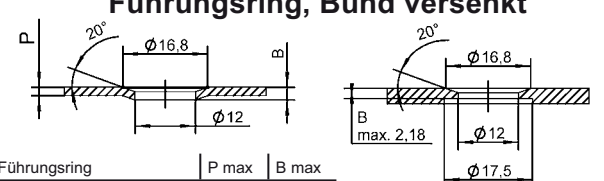
* Längen-Nr. aus Tabelle, siehe Seite G-2 bzw. G-3.


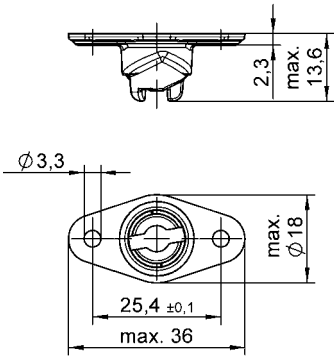

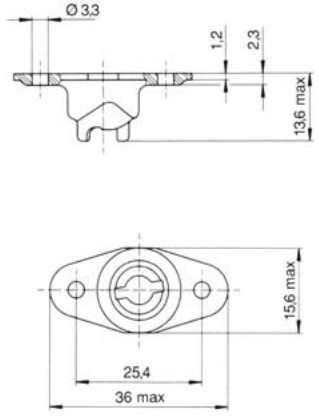

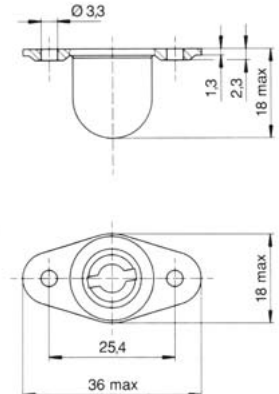
Einbaumaße	Zubehör	Werkstoff / Oberfläche	Teil-Nr.
 <p>Montagezange 4P3-1, siehe unten</p>	<p>Haltescheibe auf Zapfen verschiebbar*</p>  <p>Haltescheibe auf Zapfen verschiebbar*</p> 	<p>Stahl rostfrei</p> <p>Kunststoff</p>	<p>4002-SW-SS</p> <p>50W204-01K</p>
	<p>Montagezange für Verschlusszapfen</p>	<p>4P3-1</p>	
	<p>Montagewerkzeug für Sprengring R4G-* und V40G26-*</p>	<p>T26</p>	


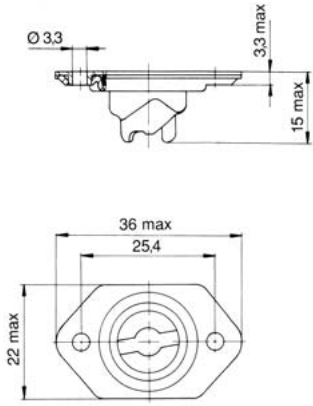

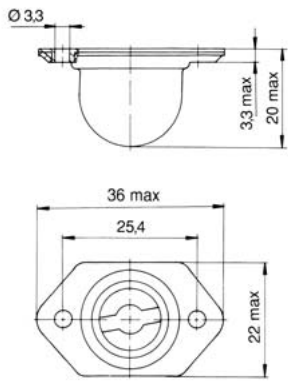

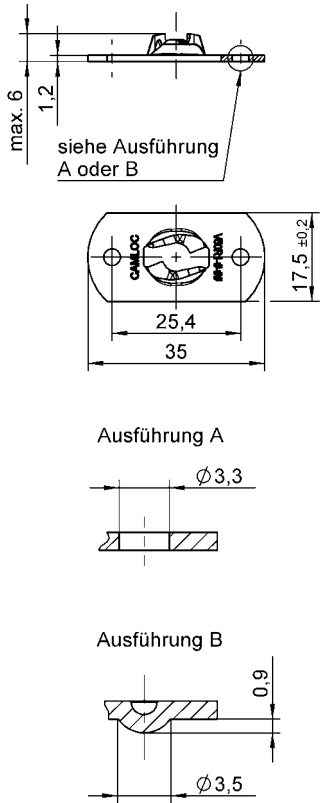
* Wahlweise ab Verschlusszapfenlänge Nr. 5 zu verwenden.

Produkt	Darstellung	Werkstoff / Oberfläche	°C	Teil-Nr.
Bund überstehend für Plattendicke bis 1,65 		Stahl / verzinkt CrVI-frei, transparent passiviert Stahl / rostfrei	120 200	D4002-N-AGV 4002-NS
Bund überstehend für Plattendicke von 1,65 bis 2,40 		Stahl / verzinkt CrVI-frei, transparent passiviert Stahl / rostfrei	120 200	D4002-O-AGV 4002-OS
Bund überstehend für Plattendicke von 2,40 bis 3,20 		Stahl / verzinkt CrVI-frei, transparent passiviert Stahl / rostfrei	120 200	D4002-P-AGV D4002-P-BP
Bund versenkt für Plattendicke bis 1,65 		Stahl / verzinkt CrVI-frei, transparent passiviert Stahl / rostfrei	120 200	D4002-G-AGV 4002-GS
Bund versenkt für Plattendicke von 1,65 bis 2,18 		Stahl / verzinkt CrVI-frei, transparent passiviert Stahl / rostfrei	120 200	D4002-H-AGV 4002-HS

Führungsringe für größere Plattendicken auf Anfrage

Einbaumaße	Zubehör	Werkstoff / Oberfläche	Teil-Nr.									
Führungsring, Bund überstehend  <table border="1"> <thead> <tr> <th>Führungsring</th> <th>P max</th> </tr> </thead> <tbody> <tr> <td>D4002-N-AGV / 4002-NS</td> <td>1,65</td> </tr> <tr> <td>D4002-O-AGV / 4002-OS</td> <td>2,40</td> </tr> <tr> <td>D4002-P-AGV / D4002-P-BP</td> <td>3,20</td> </tr> </tbody> </table> <p>Montagewerkzeug T26, siehe Seite G-6.</p>	Führungsring	P max	D4002-N-AGV / 4002-NS	1,65	D4002-O-AGV / 4002-OS	2,40	D4002-P-AGV / D4002-P-BP	3,20	Sprengring 	Stahl / verzinkt CrVI-frei, transparent passiviert Stahl / rostfrei Stahl / rostfrei und nicht magnetisch	R4G-3 V40G26-1BP V40G26-1N	
Führungsring	P max											
D4002-N-AGV / 4002-NS	1,65											
D4002-O-AGV / 4002-OS	2,40											
D4002-P-AGV / D4002-P-BP	3,20											
Führungsring, Bund versenkt  <table border="1"> <thead> <tr> <th>Führungsring</th> <th>P max</th> <th>B max</th> </tr> </thead> <tbody> <tr> <td>D4002-G-AGV / 4002-GS</td> <td>1,65</td> <td>1,88</td> </tr> <tr> <td>D4002-H-AGV / 4002-HS</td> <td>2,18</td> <td>2,97</td> </tr> </tbody> </table> <p>Montagewerkzeug T26, siehe Seite G-6.</p>	Führungsring	P max	B max	D4002-G-AGV / 4002-GS	1,65	1,88	D4002-H-AGV / 4002-HS	2,18	2,97			
Führungsring	P max	B max										
D4002-G-AGV / 4002-GS	1,65	1,88										
D4002-H-AGV / 4002-HS	2,18	2,97										

Produkt	Darstellung	Werkstoff / Oberfläche	°C	Teil-Nr.
<p>Typ 1 gegossen</p> 		<p>Hartbronze / verzinkt, CrVI-frei, transparent passiviert</p> <p>Stahl / rostfrei</p>	<p>120</p> <p>200</p>	<p>D214-16FGV</p> <p>214-16S</p>
<p>Typ 1 gegossen, seitlich abgeflacht</p> 		<p>Hartbronze / verzinkt, CrVI-frei, transparent passiviert</p>	<p>120</p>	<p>D214-16NFGV</p>
<p>Typ 1 gegossen, gekapselt</p> 		<p>Hartbronze / verzinkt, CrVI-frei, transparent passiviert</p> <p>Kapsel: Messing / verzinkt, CrVI-frei, transparent passiviert</p>	<p>120</p>	<p>D40R12-1FGV</p>

Produkt	Darstellung	Werkstoff / Oberfläche	°C	Teil-Nr.
<p>Typ 2 Radialspiel bis 0,75 mm (Nocken gegossen)</p> 		<p>Hartbronze / verzinkt, CrVI-frei, transparent passiviert</p> <p>Käfig: Stahl / verzinkt, CrVI-frei, transparent passiviert</p> <p>Stahl / rostfrei</p>	<p>120</p> <p>200</p>	<p>D244-16-FGV</p> <p>244-16S</p>
<p>Typ 2 Radialspiel bis 0,75 mm gekapselt</p> 		<p>Hartbronze / verzinkt, CrVI-frei, transparent passiviert</p> <p>Kapsel: Stahl / verzinkt, CrVI-frei, transparent passiviert</p> <p>Stahl / rostfrei</p>	<p>120</p> <p>200</p>	<p>D244-16C-FGV</p> <p>244-16SC</p>
<p>Typ 3 Flach Niet- / Schraub- oder Schweiss- befestigung</p> 	 <p>siehe Ausführung A oder B</p> <p>Ausführung A Ø 3,3</p> <p>Ausführung B Ø 3,5 0,9</p>	<p>Nieten / Schrauben (A) Stahl / verzinkt, CrVI-frei, transparent passiviert</p> <p>Stahl / rostfrei</p> <p>Schweissen (B) Stahl / verzinkt, CrVI-frei</p> <p>Stahl / blank, geölt</p>	<p>120</p> <p>200</p> <p>-</p> <p>-</p>	<p>V50R1-1-1AGV</p> <p>V50R1-1-1BP</p> <p>V50R1-1-2AZ</p> <p>V50R1-1-2AR</p>

Einbaumaße

**Lochbild für Haltenocken
Typ 1, 2 und 3**

