

## Caractéristiques particulières

Charge de traction 4.700 N maxi, charge effective 3.100 N.

Fixation à taille réduite pour charge de traction élevée.

Grand choix de versions d'axes de fermeture et de réceptacles.

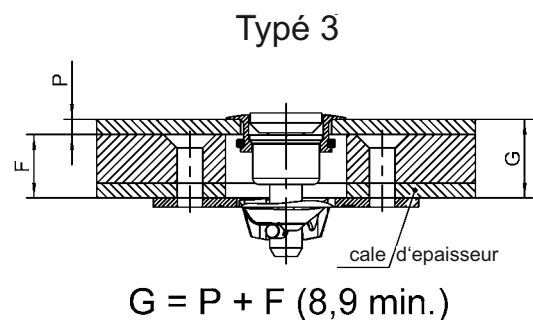
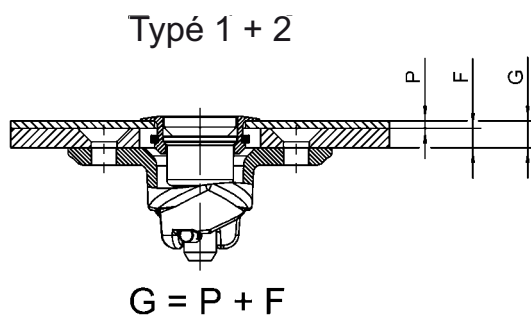
Des réceptacles flottants sont disponibles.

## Instructions de sélection

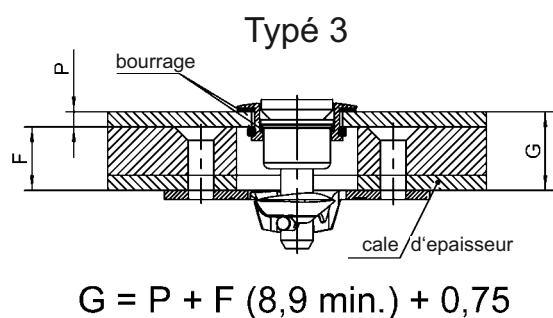
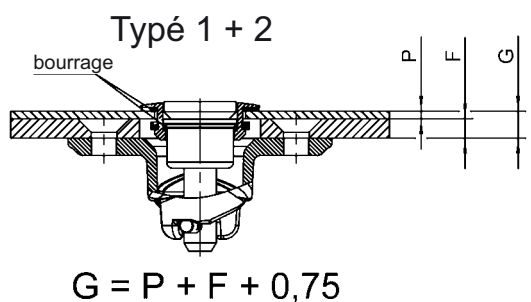
1. Sélectionner l'axe de fermeture, page G-4 et G-5, la rondelle de retenue, page G-7 et le réceptacle page G-8 et G-9.
2. Choisissez la rondelle de retenue, page G-6, pour tout axe avec une longueur supérieure au N°5.
3. En utilisant la formule ci-dessous et le tableau de la page G-2 et G-3, déterminer le numéro de longueur de l'axe de fermeture par le biais de l'épaisseur totale de serrage G et inscrire ce numéro à la place de l'astérisque dans la référence de l'axe de fermeture \* (par exemple D4002-\*AGV).

Détermination du n° de longueur de l'axe de fermeture en cas d'utilisation de réceptacle:

### Version standard



### Version bourrage



**En cas d'utilisation d'œillets et de réceptacles suivants:**

**Oeillets fraisés**

**D4002-G-AGV      D4002-H-AGV**  
**4002-GS            4002-HS**

Epaisseur totale de serrage G	N° de longueur des axes de fermeture en cas d'utilisation de réceptacle <b>Typé 1</b>	Epaisseur totale de serrage G	N° de longueur des axes de fermeture en cas d'utilisation de réceptacle <b>Typé 2</b>	Epaisseur totale de serrage G	N° de longueur des axes de fermeture en cas d'utilisation de réceptacle <b>Typé 3</b>
0,50 - 1,30	-	0,50 - 1,30	-	8,90 - 9,65	2
1,30 - 2,05	-	1,30 - 2,05	2	9,65 - 10,40	3
2,05 - 2,80	2	2,05 - 2,80	3	10,40 - 11,20	4
2,80 - 3,55	3	2,80 - 3,55	4	11,20 - 11,95	5
3,55 - 4,30	4	3,55 - 4,30	5	11,95 - 12,70	6
4,30 - 5,10	5	4,30 - 5,10	6	12,70 - 13,50	7
5,10 - 5,85	6	5,10 - 5,85	7	13,50 - 14,20	8
5,85 - 6,60	7	5,85 - 6,60	8	14,20 - 15,00	9
6,60 - 7,30	8	6,60 - 7,30	9	15,00 - 15,75	10
7,30 - 8,15	9	7,30 - 8,15	10	15,75 - 16,50	11
8,15 - 8,90	10	8,15 - 8,90	11	16,50 - 17,30	12
8,90 - 9,65	11	8,90 - 9,65	12	17,30 - 18,00	13
9,65 - 10,40	12	9,65 - 10,40	13	18,00 - 18,80	14
10,40 - 11,20	13	10,40 - 11,20	14	18,80 - 19,55	15
11,20 - 11,95	14	11,20 - 11,95	15	19,55 - 20,30	16
11,95 - 12,70	15	11,95 - 12,70	16	20,30 - 21,10	17
12,70 - 13,50	16	12,70 - 13,50	17	21,10 - 21,85	18
13,50 - 14,20	17	13,50 - 14,20	18	21,85 - 22,60	19
14,20 - 15,00	18	14,20 - 15,00	19	22,60 - 23,40	20
15,00 - 15,75	19	15,00 - 15,75	20	23,40 - 24,15	21
15,75 - 16,50	20	15,75 - 16,50	21	24,15 - 24,90	22
16,50 - 17,30	21	16,50 - 17,30	22	24,90 - 25,65	23
17,30 - 18,00	22	17,30 - 18,00	23	25,65 - 26,40	24
18,00 - 18,80	23	18,00 - 18,80	24	26,40 - 27,20	25
18,80 - 19,55	24	18,80 - 19,55	25	27,20 - 27,95	26
19,55 - 20,30	25	19,55 - 20,30	26	27,95 - 28,70	27
20,30 - 21,10	26	20,30 - 21,10	27	28,70 - 29,50	28
21,10 - 21,85	27	21,10 - 21,85	28	29,50 - 30,20	29
21,85 - 22,60	28	21,85 - 22,60	29	30,20 - 31,00	30
22,60 - 23,40	29	22,60 - 23,40	30	31,00 - 31,75	31
23,40 - 24,15	30	23,40 - 24,15	31	31,75 - 32,50	32
24,15 - 24,90	31	24,15 - 24,90	32	32,50 - 33,30	33
24,90 - 25,65	32	24,90 - 25,65	33	33,30 - 34,05	34
25,65 - 26,40	33	25,65 - 26,40	34	34,05 - 34,80	35
26,40 - 27,20	34	26,40 - 27,20	35		
27,20 - 27,95	35				

Autres longueurs sur demande.

■ Longueurs standards

**Tableau longueurs des axes de fermeture**

**En cas d'utilisation d'œillets et de réceptacles suivants:**

**Oeillets saillants**

**D4002-N-AGV  
4002-NS**


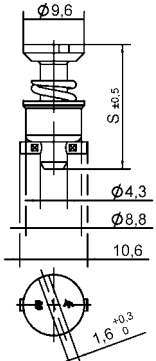

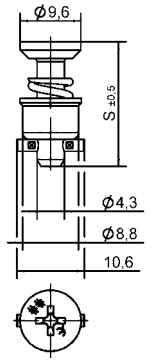

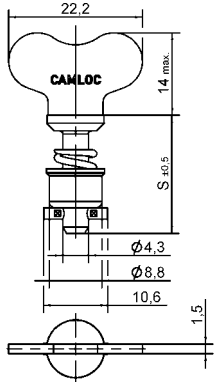
**D4002-O-AGV  
4002-OS**

**D4002-P-AGV  
D4002-P-BP**

Epaisseur totale de serrage G	N° de longueur des axes de fermeture en cas d'utilisation de réceptacle Typé 1	Epaisseur totale de serrage G	N° de longueur des axes de fermeture en cas d'utilisation de réceptacle Typé 2	Epaisseur totale de serrage G	N° de longueur des axes de fermeture en cas d'utilisation de réceptacle Typé 3
0,50 - 1,30	1	0,50 - 1,30	2	8,90 - 9,65	3
1,30 - 2,05	2	1,30 - 2,05	3	9,65 - 10,40	4
2,05 - 2,80	3	2,05 - 2,80	4	10,40 - 11,20	5
2,80 - 3,55	4	2,80 - 3,55	5	11,20 - 11,95	6
3,55 - 4,30	5	3,55 - 4,30	6	11,95 - 12,70	7
4,30 - 5,10	6	4,30 - 5,10	7	12,70 - 13,50	8
5,10 - 5,85	7	5,10 - 5,85	8	13,50 - 14,20	9
5,85 - 6,60	8	5,85 - 6,60	9	14,20 - 15,00	10
6,60 - 7,30	9	6,60 - 7,30	10	15,00 - 15,75	11
7,30 - 8,15	10	7,30 - 8,15	11	15,75 - 16,50	12
8,15 - 8,90	11	8,15 - 8,90	12	16,50 - 17,30	13
8,90 - 9,65	12	8,90 - 9,65	13	17,30 - 18,00	14
9,65 - 10,40	13	9,65 - 10,40	14	18,00 - 18,80	15
10,40 - 11,20	14	10,40 - 11,20	15	18,80 - 19,55	16
11,20 - 11,95	15	11,20 - 11,95	16	19,55 - 20,30	17
11,95 - 12,70	16	11,95 - 12,70	17	20,30 - 21,10	18
12,70 - 13,50	17	12,70 - 13,50	18	21,10 - 21,85	19
13,50 - 14,20	18	13,50 - 14,20	19	21,85 - 22,60	20
14,20 - 15,00	19	14,20 - 15,00	20	22,60 - 23,40	21
15,00 - 15,75	20	15,00 - 15,75	21	23,40 - 24,15	22
15,75 - 16,50	21	15,75 - 16,50	22	24,15 - 24,90	23
16,50 - 17,30	22	16,50 - 17,30	23	24,90 - 25,65	24
17,30 - 18,00	23	17,30 - 18,00	24	25,65 - 26,40	25
18,00 - 18,80	24	18,00 - 18,80	25	26,40 - 27,20	26
18,80 - 19,55	25	18,80 - 19,55	26	27,20 - 27,95	27
19,55 - 20,30	26	19,55 - 20,30	27	27,95 - 28,70	28
20,30 - 21,10	27	20,30 - 21,10	28	28,70 - 29,50	29
21,10 - 21,85	28	21,10 - 21,85	29	29,50 - 30,20	30
21,85 - 22,60	29	21,85 - 22,60	30	30,20 - 31,00	31
22,60 - 23,40	30	22,60 - 23,40	31	31,00 - 31,75	32
23,40 - 24,15	31	23,40 - 24,15	32	31,75 - 32,50	33
24,15 - 24,90	32	24,15 - 24,90	33	32,50 - 33,30	34
24,90 - 25,65	33	24,90 - 25,65	34	33,30 - 34,05	35
25,65 - 26,40	34	25,65 - 26,40	35		
26,40 - 27,20	35				


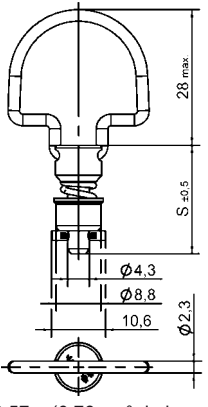

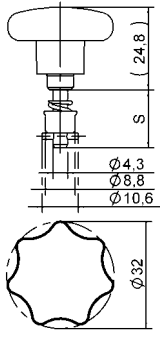

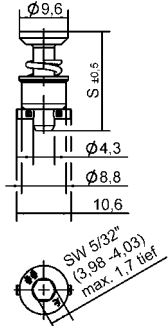
Autres longueurs sur demande.

■ Longueurs standards


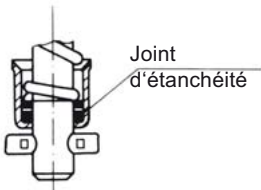

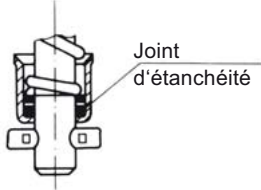
Produit	Dimensions	Matière / Finition	°C	Référence
<p><b>Tête fendue</b></p> 	 <p><math>S = 16,00 + (0,76 \times n^\circ \text{ de longueur})</math></p>	<p>Acier / zingué blanc, sans CrVI, transparent passivé</p> <p>Acie inoxydable</p>	<p>120</p> <p>200</p>	<p><b>D4002-*AGV</b></p> <p><b>D4002-*BP</b></p>
<p><b>Tête à empreinte cruciforme</b></p> 	 <p><math>S = 16,00 + (0,76 \times n^\circ \text{ de longueur})</math></p>	<p>Acier / zingué blanc, sans CrVI, transparent passivé</p> <p>Acie inoxydable</p>	<p>120</p> <p>200</p>	<p><b>D40S5-*AGV</b></p> <p><b>D40S5-*BP</b></p>
<p><b>Tête à oreilles</b></p> 	 <p><math>S = 16,00 + (0,76 \times n^\circ \text{ de longueur})</math></p>	<p>Acier / zingué blanc, sans CrVI, transparent passivé</p> <p>Acie inoxydable</p>	<p>120</p> <p>200</p>	<p><b>D4002-*WAGV</b></p> <p><b>D4002-*WBP</b></p>

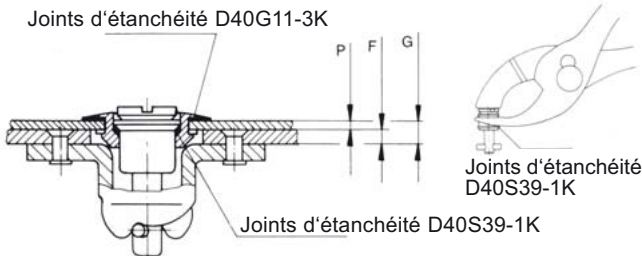
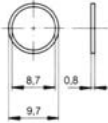
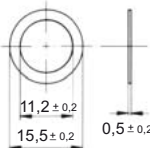
\* N° de longueur tiré du tableau, page G-2 et G-3

<sup>1)</sup> Charge de traction 3.300 N maxi, charge effective 2.200 N

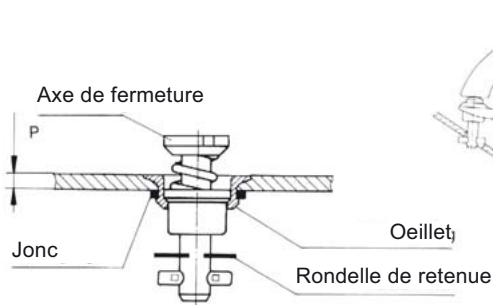
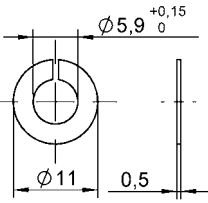
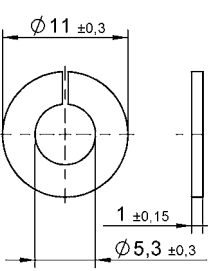

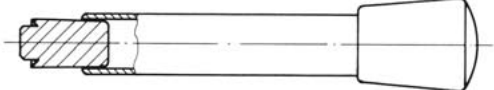
Produit	Dimensions	Matière / Finition	°C	Référence
<p><b>Anneau rabattable 180°</b></p> 	 <p><math>S = 20,57 + (0,76 \times n^\circ \text{ de longueur})</math></p>	Acier / zingué blanc, sans CrVI, transparent passivé	120	<b>D40S47-*AGV</b>
<p><b>Tête plastique étoilée</b></p> 		Acier / zingué blanc, sans CrVI, transparent passivé	-40 jusqu'à +60	<b>D40E22-*AGV</b>
<p><b>Tête à six pans creux</b></p> 	 <p><math>S = 16,00 + (0,76 \times \text{Längen-Nr.})</math> <math>S = 16,00 + (0,76 \times n^\circ \text{ de longueur})</math></p>	Acier / zingué blanc, sans CrVI, transparent passivé	120	<b>D40E28-*AGV</b>


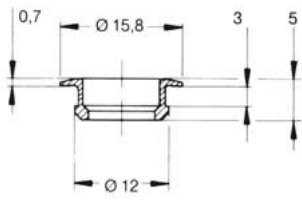

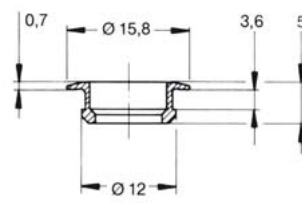

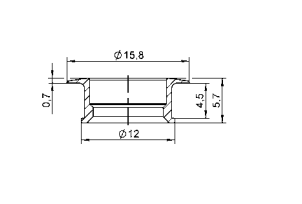

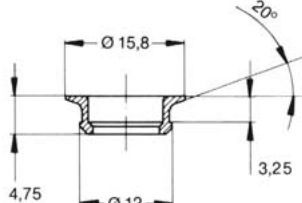

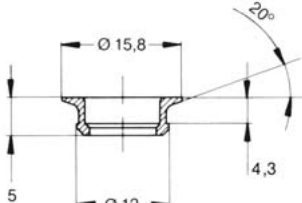
\* N° de longueur tiré du tableau, page G-2 et G-3

Produit	Dimensions	Matière / Finition	°C	Référence
<p><b>Tête fendue étanche</b></p> 	 <p>Joint d'étanchéité</p> <p>Joint d'étanchéité supplémentaire nécessaires, voir page G-4.</p>	<p>Acier / zingué blanc, sans CrVI, transparent passivé</p> <p>Joint d'étanchéité: élastique</p> <p>Disponible pour des longueurs n° 4 et au delà</p>	100	<b>D4002I-*AGV</b>
<p><b>Tête à empreinte cruciforme étanche</b></p> 	 <p>Joint d'étanchéité</p> <p>Joint d'étanchéité supplémentaire nécessaires, voir page G-4.</p>	<p>Acier / zingué blanc, sans CrVI, transparent passivé</p> <p>Joint d'étanchéité: élastique</p> <p>Disponible pour des longueurs n° 4 et au delà</p>	100	<b>D40S5I-*AGV</b>

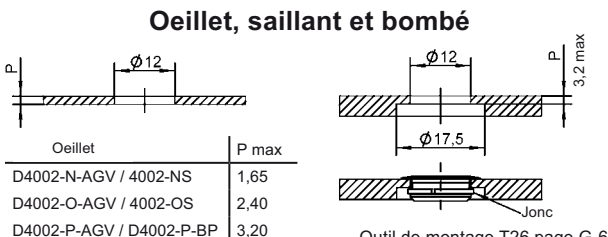
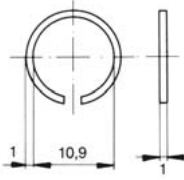
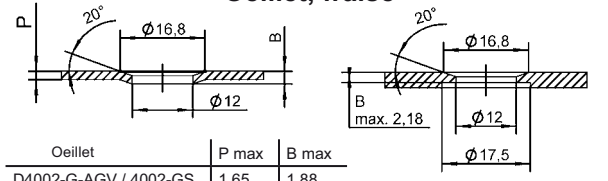
Côtes de montage	Accessories	Matière / Finition	Référence
<p><b>Commander des joints en supplément en cas d'utilisation d'une axe fermeture version étanche</b></p> 	<p>Joint d'étanchéité</p>  <p>Joint d'étanchéité</p> 	<p>Plastique / (PA6)</p> <p>EPDM noir</p>	<p><b>D40S39-1K</b></p> <p><b>D40G11-3K</b></p>

\* N° de longueur tiré du tableau, page G-2 et G-3.


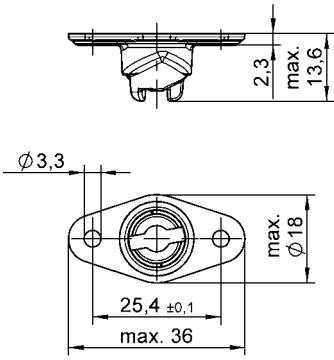

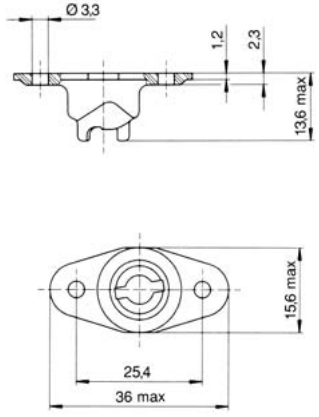

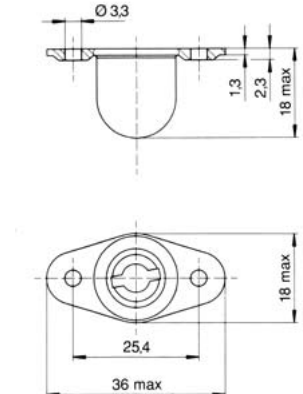
Côtes de montage	Accessoires	Matière / Finition	Référence
 <p>Pince de montage 4P3-1, voir ci-dessous</p>	<p>Rondelle de retenue</p>  <p>- à partir du - n° 5 d'axe de fermeture</p> 	<p>Acier inoxydable</p> <p>Plastique</p>	<p><b>4002-SW-SS</b></p> <p><b>50W204-01K</b></p>
	<p><b>Outil de montage pour axe de fermeture</b></p>	<p><b>4P3-1</b></p>	
	<p><b>Outil de montage pour jonc R4G-* et V40G26-*</b></p>	<p><b>T26</b></p>	


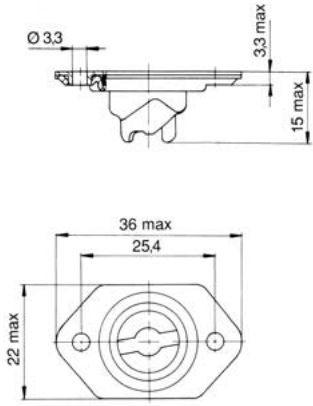

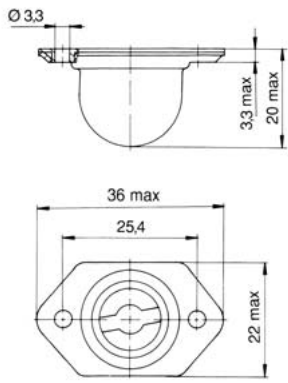

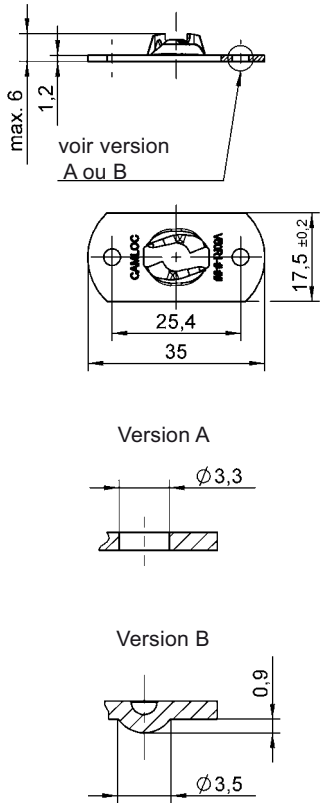
Produit	Dimensions	Matière / Finition	°C	Référence
<b>Saillant pour épaisseur de panneau jusqu'à 1,65</b> 		Acier / zingué blanc, sans CrVI, transparent passivé  Acier inoxydable	120  200	<b>D4002-N-AGV</b>  <b>4002-NS</b>
<b>Saillant pour épaisseur de panneau 1,65 à 2,40</b> 		Acier / zingué blanc, sans CrVI, transparent passivé  Acier inoxydable	120  200	<b>D4002-O-AGV</b>  <b>4002-OS</b>
<b>Bombé pour épaisseur de panneau de 1,27 à 1,83</b> 		Acier / zingué blanc, sans CrVI, transparent passivé  Acier inoxydable	120  200	<b>D4002-P-AGV</b>  <b>D4002-P-BP</b>
<b>Fraisé pour épaisseur de panneau jusqu'à 1,65</b> 		Acier / zingué blanc, sans CrVI, transparent passivé  Acier inoxydable	120  200	<b>D4002-G-AGV</b>  <b>4002-GS</b>
<b>Fraisé pour épaisseur de panneau jusqu'à 1,65 à 2,18</b> 		Acier / zingué blanc, sans CrVI, transparent passivé  Acier inoxydable	120  200	<b>D4002-H-AGV</b>  <b>4002-HS</b>

Oeillets pour épaisseur de panneau plus importante, sur demande.

Côtes de montage	Accessoires	Matière / Finition	Référence									
<b>Oeillet, saillant et bombé</b>  <table border="1"> <thead> <tr> <th>Oeillet</th> <th>P max</th> </tr> </thead> <tbody> <tr> <td>D4002-N-AGV / 4002-NS</td> <td>1,65</td> </tr> <tr> <td>D4002-O-AGV / 4002-OS</td> <td>2,40</td> </tr> <tr> <td>D4002-P-AGV / D4002-P-BP</td> <td>3,20</td> </tr> </tbody> </table> <p>Outil de montage T26 page G-6.</p>	Oeillet	P max	D4002-N-AGV / 4002-NS	1,65	D4002-O-AGV / 4002-OS	2,40	D4002-P-AGV / D4002-P-BP	3,20	<b>Jonc</b> 	Acier / zingué blanc sans CrVI, transparent passivé  Acier inoxydable	<b>R4G-3</b>  <b>V40G26-1BP</b>	
Oeillet	P max											
D4002-N-AGV / 4002-NS	1,65											
D4002-O-AGV / 4002-OS	2,40											
D4002-P-AGV / D4002-P-BP	3,20											
<b>Oeillet, fraisé</b>  <table border="1"> <thead> <tr> <th>Oeillet</th> <th>P max</th> <th>B max</th> </tr> </thead> <tbody> <tr> <td>D4002-G-AGV / 4002-GS</td> <td>1,65</td> <td>1,88</td> </tr> <tr> <td>D4002-H-AGV / 4002-HS</td> <td>2,18</td> <td>2,97</td> </tr> </tbody> </table> <p>Outil de montage T26 page G-6.</p>	Oeillet	P max	B max	D4002-G-AGV / 4002-GS	1,65	1,88	D4002-H-AGV / 4002-HS	2,18	2,97		Acier inoxydable/ non magnétique	<b>V40G26-1N</b>
Oeillet	P max	B max										
D4002-G-AGV / 4002-GS	1,65	1,88										
D4002-H-AGV / 4002-HS	2,18	2,97										



Produit	Dimensions	Matière / Finition	°C	Référence
<p><b>Typé 1 Moulé</b></p> 		<p>Bronze dur / zingué blanc, sans CrVI, transparent passivé</p> <p>Acier inoxydable</p>	<p>120</p> <p>200</p>	<p><b>D214-16FGV</b></p> <p><b>214-16S</b></p>
<p><b>Typé 1 Moulé étroit</b></p> 		<p>Bronze dur / zingué blanc, sans CrVI, transparent passivé</p>	<p>120</p>	<p><b>D214-16NFGV</b></p>
<p><b>Typé 1 Moulé étanche</b></p> 		<p>Bronze dur / zingué blanc, sans CrVI, transparent passivé</p> <p>Capsule: Acier / zingué blanc, sans CrVI, transparent passivé</p>	<p>150</p>	<p><b>D40R12-1FGV</b></p>

Produit	Dimensions	Matière / Finition	°C	Référence
<p><b>Typé 2</b> <b>Jeu radial jusqu'à</b> <b>0,75 mm</b> <b>(réceptacle moulé)</b></p> 		<p>Bronze dur / zingué blanc, sans CrVI, transparent passivé</p> <p>Cage: Acier / zingué blanc, sans CrVI, transparent passivé</p> <p>Acier inoxydable</p>	<p>120</p> <p>200</p>	<p><b>D244-16-FGV</b></p> <p><b>244-16S</b></p>
<p><b>Typé 2</b> <b>Jeu radial jusqu'à</b> <b>0,75 mm</b> <b>(étanche)</b></p> 		<p>Bronze dur / zingué blanc, sans CrVI, transparent passivé</p> <p>Capsule: Acier / zingué blanc, sans CrVI, transparent passivé</p> <p>Acier inoxydable</p>	<p>120</p> <p>200</p>	<p><b>D244-16C-FGV</b></p> <p><b>244-16SC</b></p>
<p><b>Typé 3</b> <b>Plat</b> <b>Fixation rivetée /</b> <b>vissée ou à souder</b></p> 	 <p>Version A</p> <p>Version B</p>	<p><b>Rivetage / vissage (A)</b> Bronze dur / zingué blanc, sans CrVI, transparent passivé</p> <p>Acier inoxydable</p> <p><b>Soudage (B)</b> Acier / zingué blanc, sans CrVI</p> <p>Acier / film d'huile</p>	<p>120</p> <p>200</p> <p>-</p> <p>-</p>	<p><b>V50R1-1-1AGV</b></p> <p><b>V50R1-1-1BP</b></p> <p><b>V50R1-1-2AZ</b></p> <p><b>V50R1-1-2AR</b></p>

Côtes de montage

Perçage pour  
réceptacles  
typé 1, 2 et 3

